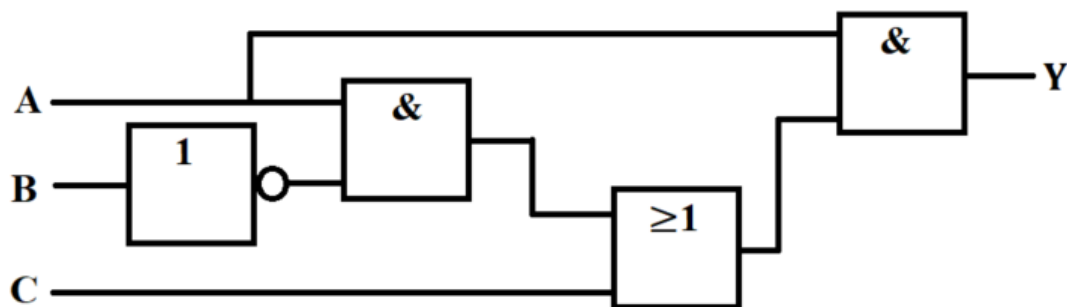


Hausaufgabe zur Sitzung am 14.12.2020 – Schaltungssynthese

Abgabe auf Ilias bis 11.01.2021, 10.00 Uhr

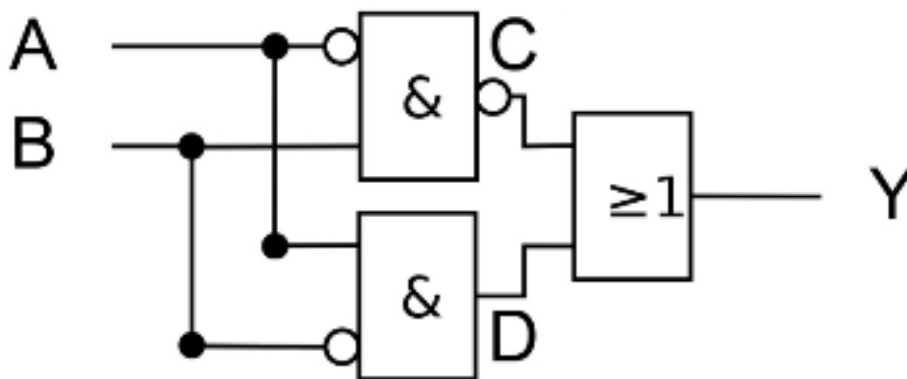
Aufgabe 1

Bestimmen Sie die Wahrheitstabelle für die folgende Schaltung und beschreiben Sie die Schaltung mit Hilfe einer Gleichung.



Aufgabe 2

Bestimmen Sie die Wahrheitstabelle für die folgende Schaltung und beschreiben Sie die Schaltung mit Hilfe einer Gleichung.



Aufgabe 3

Erstellen Sie die Schaltung für folgende Funktionsgleichung:

$$\neg(A \wedge B) \wedge (A \vee B)$$